



Wilo-Fluidcontrol / - EK

PL Instrukcja montażu i obsługi

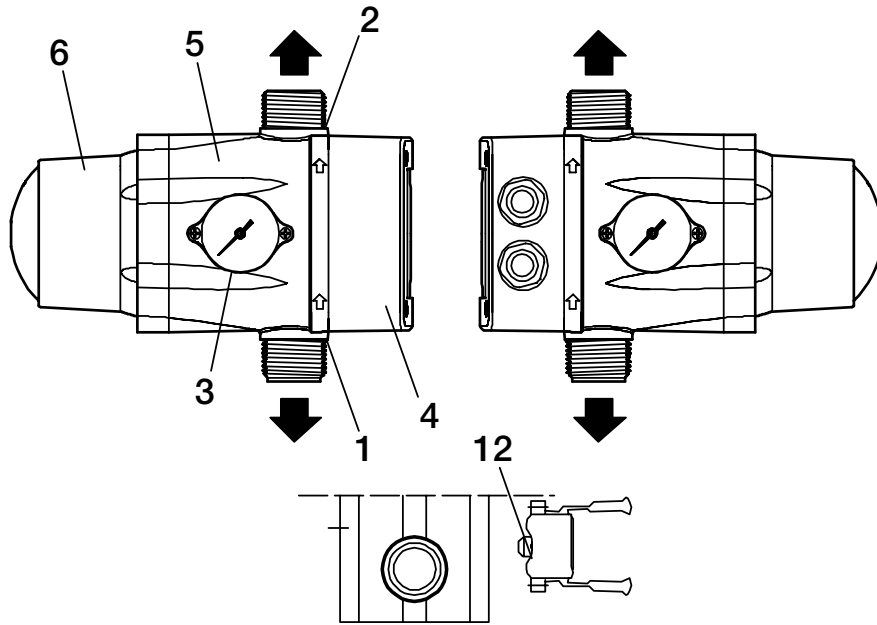


Fig. 1

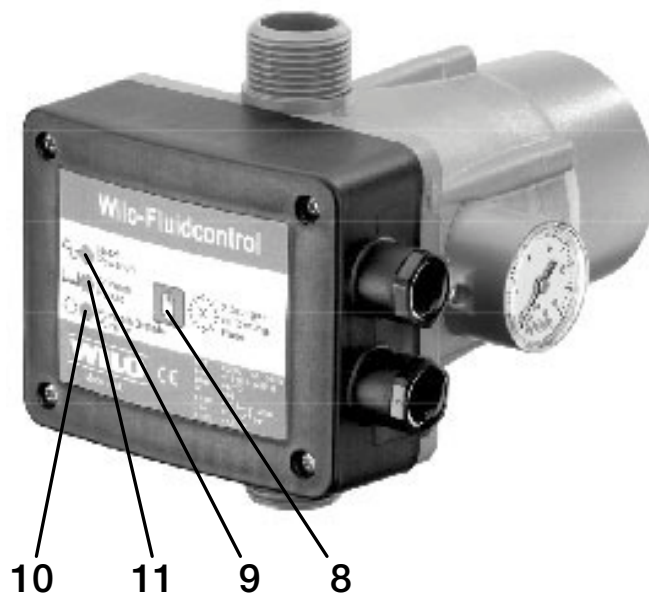


Fig. 2

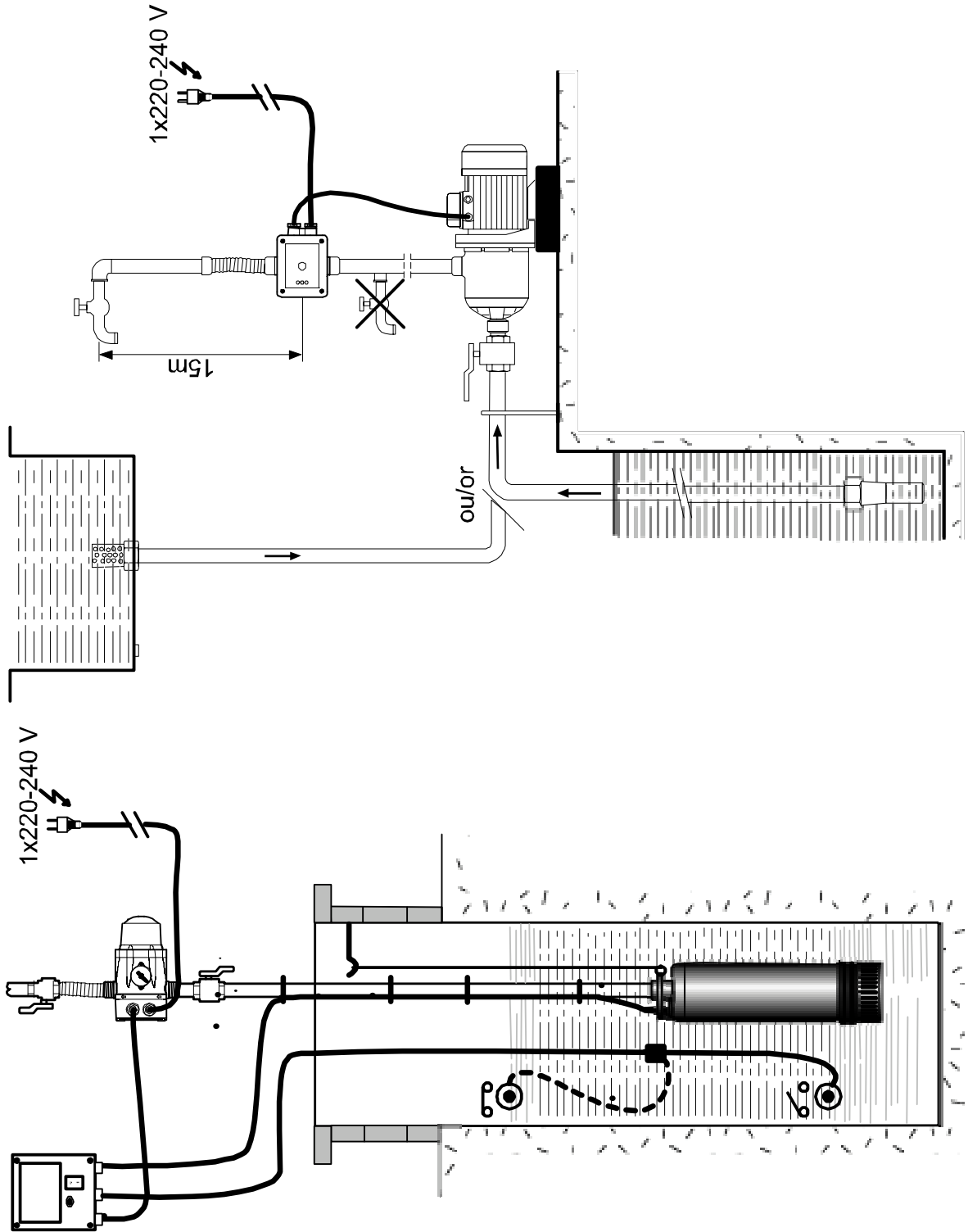


Fig. 2

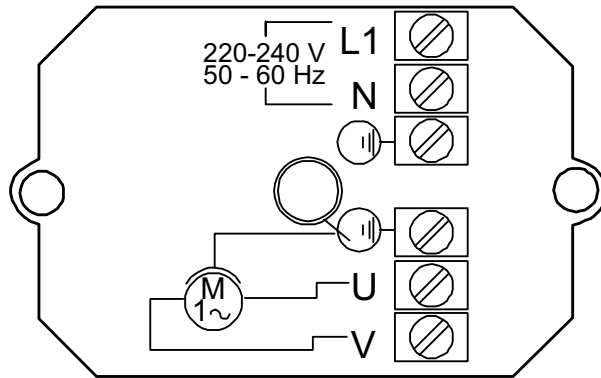


Fig. 4

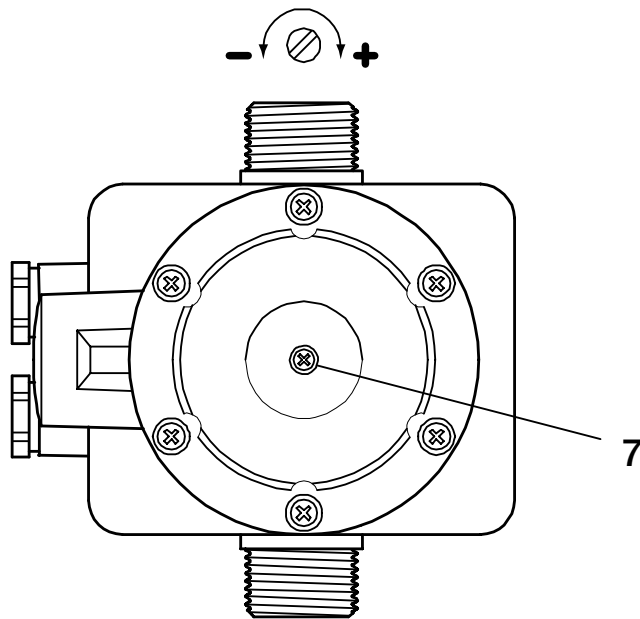


Fig. 5

1 Informacje ogólne

Tylko fachowy personel może wykonać montaż i uruchomienie!

1.1 Zastosowanie

Elektroniczny system kontroli i sterowania Wilo-Fluidcontrol (...EK) przykręca się do urządzeń zaopatrzenia w wodę i urządzeń do podwyższania ciśnienia w budynkach. Umożliwia on automatyczną pracę pomp tych urządzeń bez oddzielnego zbiornika ciśnieniowego.

1.2 Dane wyrobu

1.2.1 Dane odnośnie podłączenia i wydajności

Przetłaczana ciecz	czysta woda bez cząstek osiadających,
Maks. przepływ:	10 m ³ /h
Maks. dopuszcz. ciśnienie robocze:	10 bar
Ciśnienie załączania:	1,5 - 2,7 bar
Maks. dopuszcz. ciśnienie wody:	60 °C
Napięcie zasilania:	prąd jednofazowy 1 ~ 220 - 250 V, 50 - 60 Hz
Prąd znamionowy:	maks. 10 A
Stopień ochrony:	IP 65
Podłączenie ssące/ tłoczne:	R 1

Ciśnienie wytwarzane przez użytą pompę musi być większe o ok. 0,5 bar od ciśnienia załączania, tzn. > 2,0 bar. Przy zamawianiu części zamiennych należy podać wszystkie dane tabliczki znamionowej.

2 Bezpieczeństwo

Niniejsza instrukcja obsługi zawiera podstawowe zalecenia, których należy przestrzegać przy ustawieniu i pracy urządzenia. Dlatego monterzy i użytkownik powinni bezwarunkowo przeczytać tę instrukcję przed wykonaniem montażu i uruchomienia. Należy przestrzegać nie tylko ogólnych zaleceń dotyczących bezpieczeństwa zawartych w niniejszym rozdziale, lecz także specjalnie oznaczonych zaleceń zawartych w następujących rozdziałach.

2.1 Oznaczenie zaleceń w instrukcji obsługi

Zawarte w niniejszej instrukcji obsługi zalecenia odnośnie bezpieczeństwa, których nieprzestrzeganie może spowodować zagrożenia dla osób, są oznaczone ogólnym symbolem niebezpieczeństwa



przy ostrzeżeniach przed napięciem elektrycznym przez:



Przy zaleceniach odnośnie bezpieczeństwa, których nieprzestrzeganie może spowodować niewłaściwe działanie lub uszkodzenie urządzenia dodano słowo

UWAGA!

2.2 Kwalifikacje personelu

Personel wykonujący montaż musi posiadać kwalifikacje wymagane do tego rodzaju prac.

2.3 Niebezpieczeństwa wynikające z nieprzestrzegania zaleceń

Nieprzestrzeganie zaleceń może doprowadzić do utraty możliwości otrzymania odszkodowania za szkody wynikłe z pracy urządzenia.

W szczególności nieprzestrzeganie zaleceń może przykładowo spowodować:

- niewłaściwe działanie urządzenia,
- zagrożenia dla osób wywołane oddziaływaniami elektrycznymi i mechanicznymi.

2.4 Zalecenia dla użytkowników

Należy przestrzegać obowiązujących przepisów odnośnie bezpieczeństwa pracy.

Należy wykluczyć zagrożenia wynikające z zastosowania energii elektrycznej. Należy przestrzegać przepisów VDE i przepisów miejscowego zakładu energetycznego.

Zastrzega się możliwość zmian technicznych!
INFOLINIA SERWISOWA: 0 801 369 456

2.5 Zalecenia dla prac montażowych i sprawdzających

Użytkownik powinien zapewnić, aby wszystkie prace sprawdzające i montażowe były wykonywane przez wykwalifikowany personel posiadający odpowiednie uprawnienia. Personel ten powinien dokładnie zapoznać się z instrukcją montażu i obsługi.

Zasadniczo wszystkie prace na urządzeniu powinny być wykonywane podczas postoju.

2.6 Samowolna przebudowa i stosowanie niewłaściwych części zamiennych

Zmiany w urządzeniu są dopuszczalne tylko po uzgodnieniu z producentem. Stosowanie oryginalnych części zamiennych i wyposażenia dodatkowego autoryzowanego przez producenta zwiększa bezpieczeństwo pracy. Przy stosowaniu innych części zamiennych producent nie odpowiada za wynikające z tego skutki.

2.7 Niedopuszczalne sposoby pracy

Bezpieczna praca dostarczonego urządzenia jest gwarantowana tylko przy zastosowaniach zgodnych z 1-szym rozdziałem instrukcji obsługi.

Podane w katalogu/ karcie danych wartości graniczne nie mogą być w żadnym przypadku przekraczane.

3 Transport i magazynowanie

UWAGA! Przy transporcie i magazynowaniu należy chronić urządzenie przed wilgocią i uszkodzeniami mechanicznymi.

Pomieszczenie magazynowania musi być suche i zabezpieczone przed mrozem.

4 Opis wyrobu

4.1 Opis urządzenia (rysunki 1 i 2)

1. Otwór ssący ze zintegrowanym zabezpieczeniem przed przepływem zwrotnym
2. Otwór wylotowy
3. Manometr (0- 10 bar) dla kontroli; montaż do wyboru z lewej lub prawej strony
4. Skrzynka zaciskowa z obwodem drukowanym wraz z zabezpieczeniem przed suchobiegiem, podłączeniem elektrycznym pompy i podłączeniem zasilania sieciowego
5. Komora ciśnieniowa z membraną
6. Komora wyrównawcza
7. Śruba nastawcza do nastawiania ciśnienia załączania
8. Przycisk resetu (potwierdzania awarii)
9. Sygnalizacja (zasilanie załączone /power on)
10. Sygnalizacja (pompa pracuje / pump on)
11. Sygnalizacja awarii
12. Oś manometru

Wilo-Fluidcontrol jest dostarczane jako wyposażenie dodatkowe pomp do zaopatrzenia w wodę firmy Wilo.

Urządzenie należy przykręcić do pompy lub do rurociągu tłoczego. Jeżeli jest ono w wykonaniu on-line, to obydwa króćce podłączeniowe znajdują się w jednej linii.

W stanie gotowości do pracy przy zamkniętym rurociągu i maksymalnym ciśnieniu roboczym pompa jest wyłączona, zielony LED świeci się (poz. 9).

W urządzeniu znajduje się mała przestrzeń zapasu wypełniona wodą, której wymiary zmieniają się przy zmianie położenia membrany napiętej sprężyną. Przy zmianach ciśnienia w systemie membrana porusza się, zapobiegając przez to uderzeniom ciśnienia przy przełączeniach. Jeżeli w systemie nastąpi otwarcie kurka poboru wody, to woda wypływa z małej przestrzeni zapasu powodując zadziałanie czujnika przepływu. Praca pompy jest sygnalizowana świeceniem się żółtej diody (poz. 10).

Elementy sygnalizacyjne/obsługi na pokrywie skrzynki zaciskowej to:

- LED zielony: napięcie zasilania istnieje, gotowość do pracy (poz. 9),
- LED żółty: pompa pracuje (poz. 10),
- LED czerwony: awaria, mogą to być wszystkie awarie powodujące spadek ciśnienia w systemie (brak wody), (poz.11),
- Przycisk potwierdzania (resetu), (poz. 8)

Po usunięciu awarii przycisk potwierdzania należy naciskać tak długo, aż ciśnienie w systemie osiągnie pożądaną wartość. To samo obowiązuje przy pierwszym uruchomieniu. W przeciwnym przypadku pompa przechodzi z powrotem w stan awarii z powodu niewystarczającego ciśnienia.

4.2 Zakres dostawy

- Urządzenie Fluidcontrol (wykonanie EK: + zintegrowana wtyczka + kabel podłączeniowy 1,5 m)
- Instrukcja montażu i obsługi

5 Ustawienie / montaż

5.1 Montaż

Warunki ustawienia i montażu urządzeń pompowych są podane w instrukcji montażu i obsługi pompy. Strzałka na obudowie pokazuje kierunek przepływu cieczy.

Urządzenie Fluidcontrol można montować tylko w pionowym rurociągu tłocznym.

- Przykręcić urządzenie Fluidcontrol na krócu tłocznym pompy za pomocą odpowiednich łączników do rur i uszczelnić sznurem konopnym i taśmą teflonową.
- Jeżeli wysokość słupa wody między pompą i najwyższym położonym punktem poboru jest większa od 15 m, to urządzenie należy zamontować w rurociągu tłocznym wyżej tak, aby różnica wysokości nie przekraczała 15 m. Przy tym poniżej urządzenia Fluidcontrol nie można zainstalować żadnego punktu poboru (rys. 3).
- Aby wyeliminować przewodzenie szumów przepływowych pompy do rurociągu należy nad urządzeniem Fluidcontrol zamontować elastyczny odcinek węża

5.2 Podłączenie elektryczne



OSTRZEŻENIE!

Niebezpieczeństwo porażenia prądem elektrycznym!

Podłączenie elektryczne powinno być wykonane zgodnie z obowiązującymi przepisami VDE przez elektromontera posiadającego uprawnienia wymagane przez miejscowy zakład energetyczny.

- Sprawdzić rodzaj prądu i napięcie zasilania sieciowego.
- Zwrócić uwagę na dane tabliczki znamionowej pompy.
- Kabel podłączeniowy dla prądu jednofazowego (EM): 3 x 1,5 mm² (średnica kabla min. 6 mm, maks. 9 mm).
- W celu zapewnienia ochrony przed kapiącą wodą oraz odciążenia dławika kabla przed rozciąganiem należy zastosować przewód podłączeniowy o wystarczającej średnicy (np. 05 VV-F 3 (7) G 1,5 lub AVMH-I 3 (7) x 1,5).
- Połączenia wykonać zgodnie z rys. 4 (schemat połączeń na spodzie pokrywy skrzynki zaciskowej).
- Zabezpieczenie od strony sieci: 10 A, bezwładnościowe
- Zwrócić uwagę na wykonanie uziemienia.
- W przypadku potrzeby zastosować wyłącznik ochronny różnicowy FI.

6 Uruchomienie

Wymagane ustawienia i warunki uruchomienia urządzeń pompowych są podane w instrukcji montażu i obsługi pompy.

Przed uruchomieniem urządzenia zwrócić uwagę na to, czy zapewnione jest wystarczające zasysanie pompy i czy pompa jest napełniona.

7 Konserwacja



OSTRZEŻENIE!

Niebezpieczeństwo porażenia prądem elektrycznym!

Przed rozpoczęciem prac konserwacyjnych odłączyć urządzenie od napięcia i wyeliminować możliwość niepożądanego ponownego włączenia.

8 Awarie, przyczyny

Awarie	Przyczyna niezależna od urządzenia	Przyczyna zależna od urządzenia
Pompa nie uruchamia się	<ul style="list-style-type: none"> - Uszkodzony obwód drukowany - Uszkodzona membrana 	<ul style="list-style-type: none"> - Zanik zasilania sieciowego - Za mała wydajność pompy - Pompa mechanicznie zablokowana - Zamienić podłączenia Wilo-Fluidcontrol - Brak wody
Pompa nie wyłącza się	<ul style="list-style-type: none"> - Uszkodzony obwód drukowany - Zablokowany czujnik przepływu - Zablokowany przycisk resetu - Pompa nie zapewnia wystarczającego ciśnienia 	<ul style="list-style-type: none"> - Straty na nieszczelnościach > 0,6 l/min
Pompa pracuje nierównomiernie	<ul style="list-style-type: none"> - Uszkodzony obwód drukowany - Pompa nie zapewnia wystarczającego ciśnienia 	<ul style="list-style-type: none"> - Straty na nieszczelnościach > 0,6 l/min
Pompa zablokowana	<ul style="list-style-type: none"> - Uszkodzony obwód drukowany - Pompa wytwarza ciśnienie < ciśnienia załączenia - Uszkodzona membrana - Patrz Instrukcja montażu i obsługi pompy 	<ul style="list-style-type: none"> - Brak wody - Za mała wydajność pompy

Jeżeli nie można usunąć przyczyny awarii, to należy zwrócić się do odpowiedniej fachowej firmy lub do najbliższego serwisu firmy Wilo lub przedstawicielstwa firmy Wilo.

Możliwość zmian technicznych zastrzeżona!



Wilo Polska Sp. z o.o., Al. Krakowska 38, Janki, 05-090 Raszyn
tel: 022 702 61 61, fax: 022 702 61 00,
infolinia: 0 801 369 456 (czyli 0 801 DO WILO)
www.wilo.pl, wilo@wilo.pl