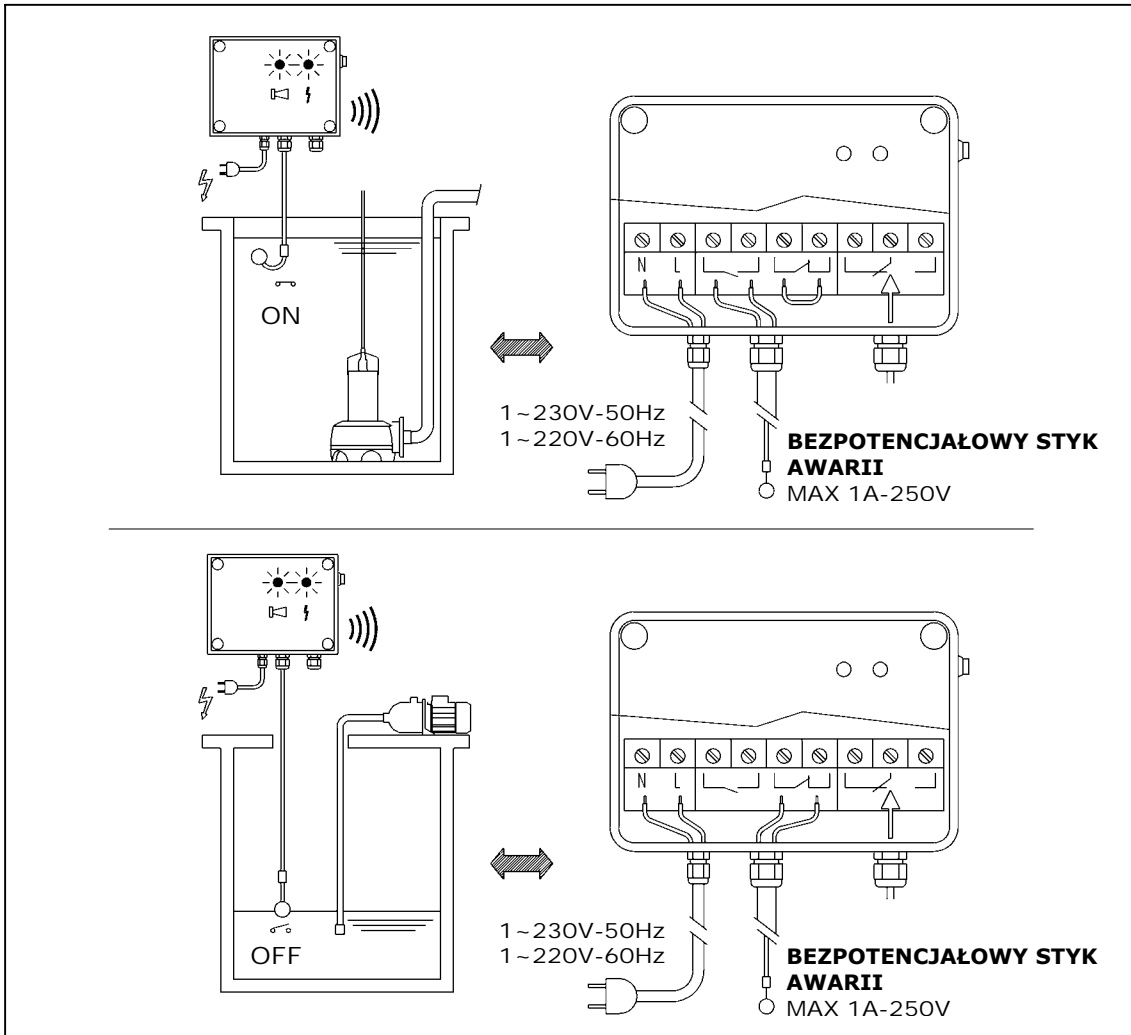


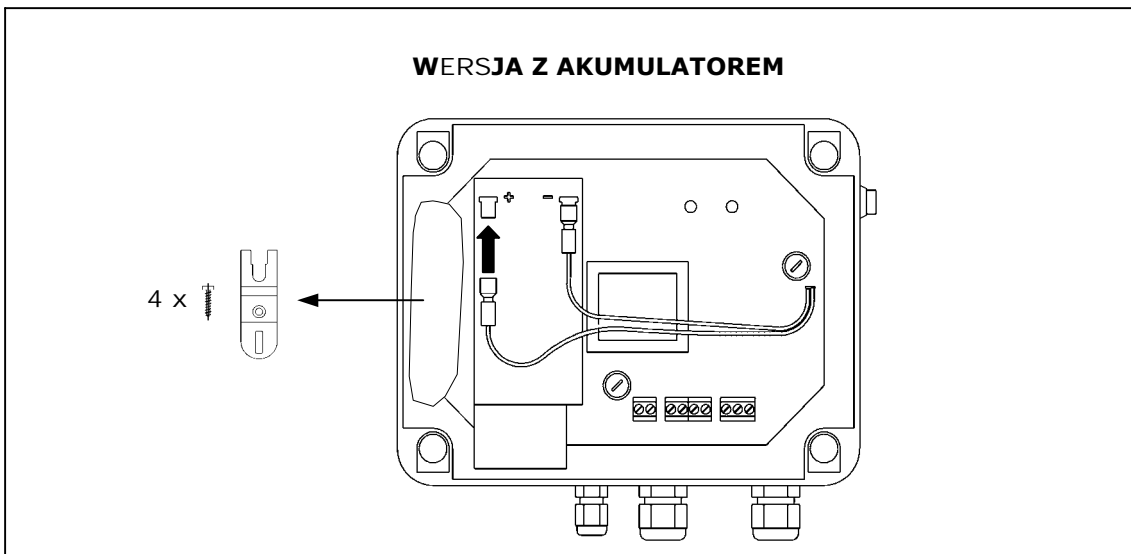
## Wilo-DrainAlarm

### Instrukcja montażu i obsługi

## PRZYŁĄCZA



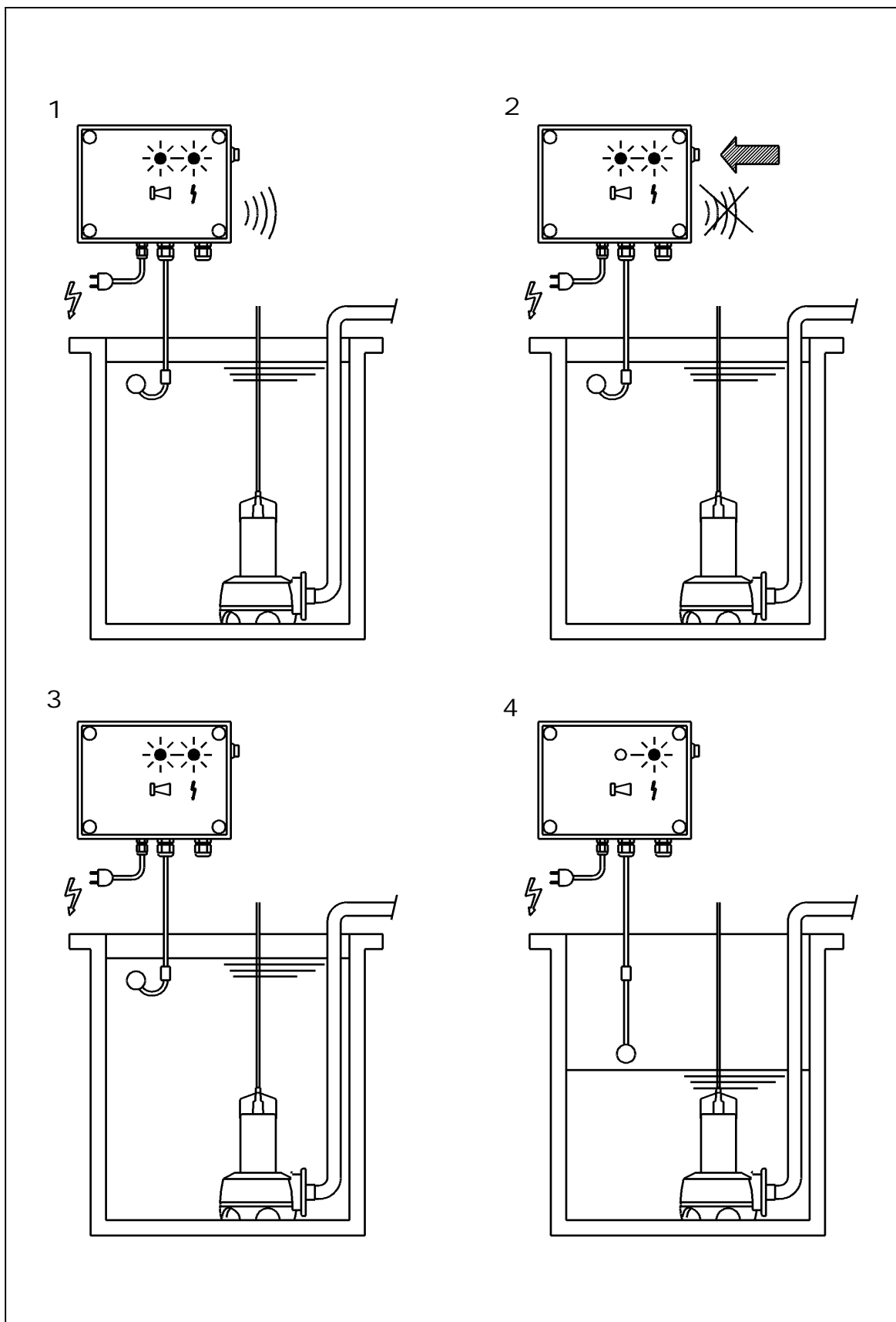
## WERSJA Z AKUMULATOREM



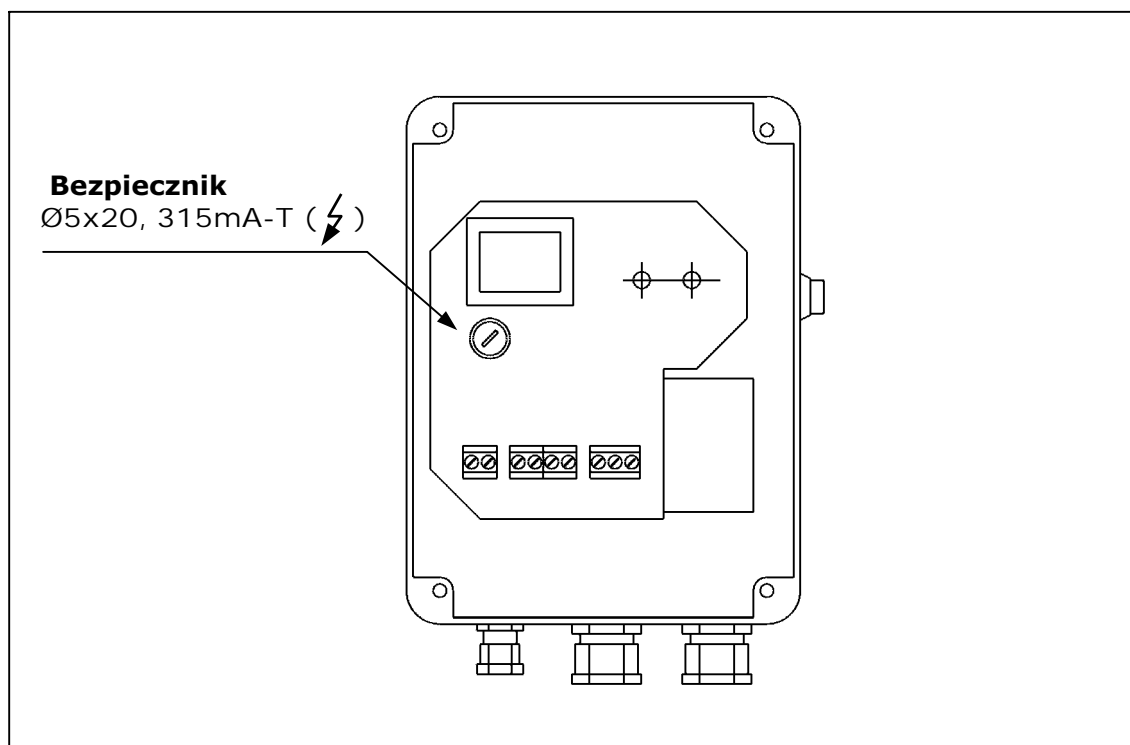
RICHTLINIE FÜR NIEDERSPANNUNG EG/73/23  
LOW VOLTAGE DIRECTIVE 73/23 CEE  
DIRECTIVE BASSE TENSION 73/23 CEE  
EN 60730-1 / EN 50081-1 / EN 50082-2

Zastrzega się możliwość zmian technicznych!  
INFOLINIA SERWISOWA: 0 801 369 456

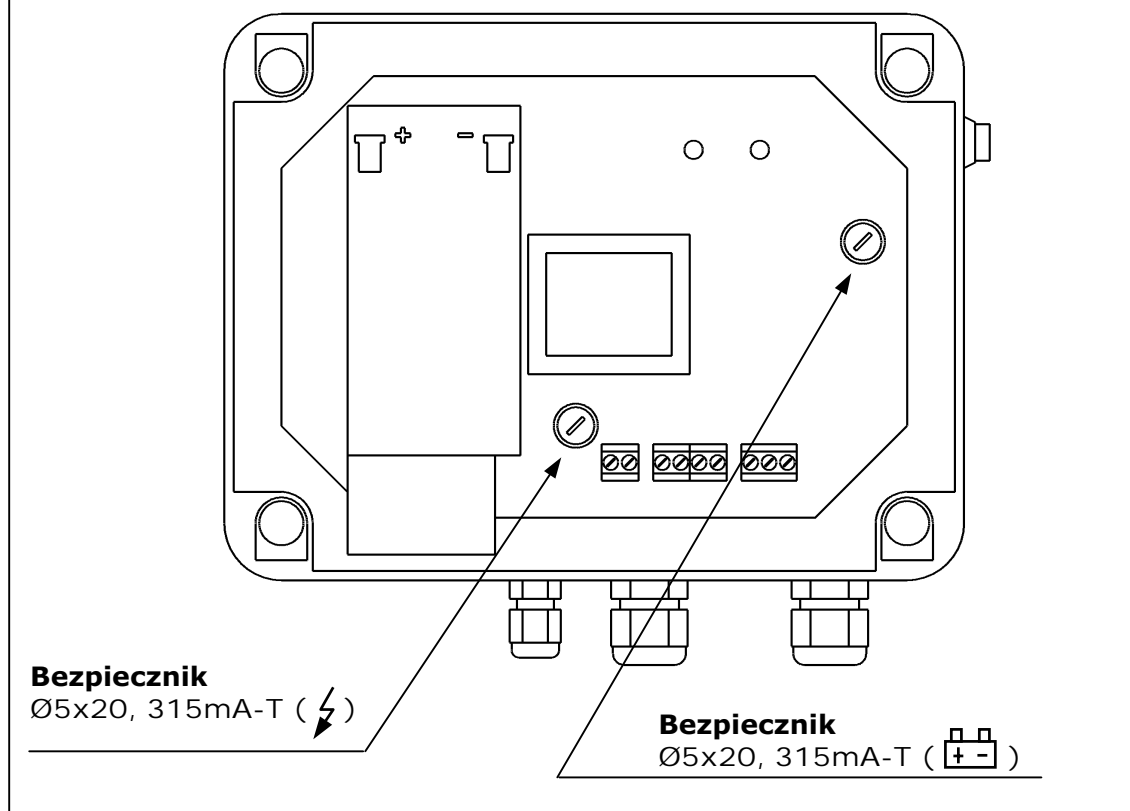
## FUNKCJE



## BEZPIECZNIK



## WERSJA Z AKUMULATOREM





**Wilo Polska Sp. z o.o.**, Al. Krakowska 38, Janki, 05-090 Raszyn  
tel: 022 702 61 61, fax: 022 702 61 00,  
infolinia: 0 801 369 456 (czyli 0 801 DO WILO)  
[www.wilo.pl](http://www.wilo.pl), [wilo@wilo.pl](mailto:wilo@wilo.pl)